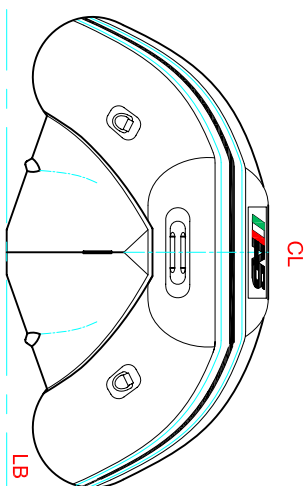
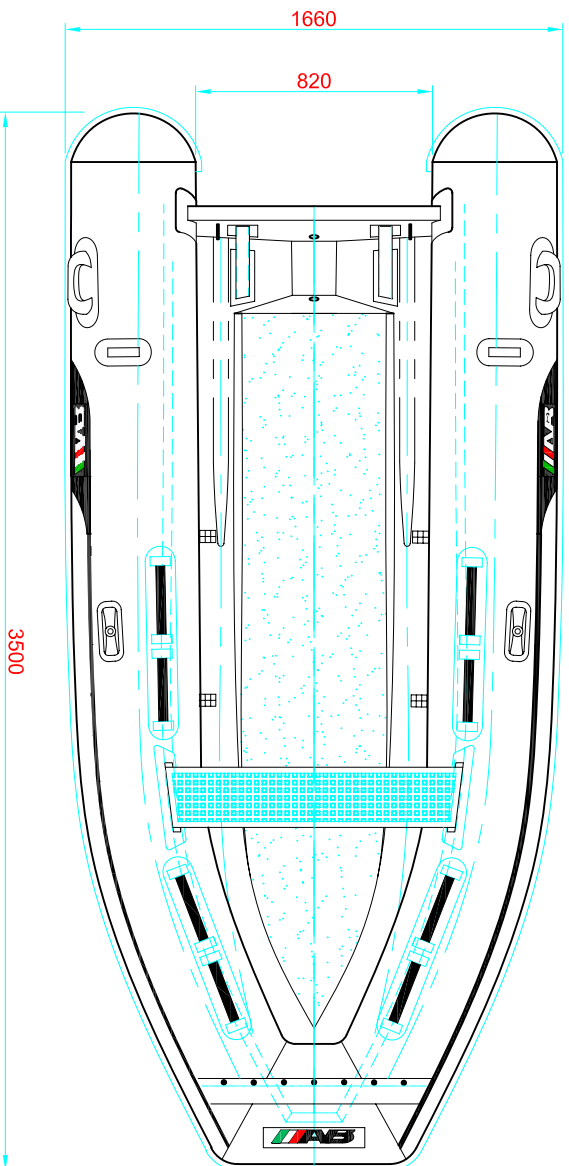


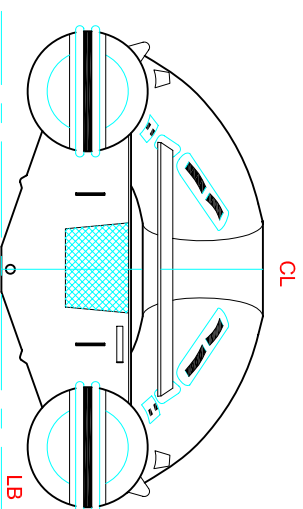
LONGITUDINAL PROFILE  
PERFIL LONGITUDINAL



FORE VIEW  
VISTA DE PROA



PLANT VIEW  
VISTA EN PLANTA



AFT VIEW  
VISTA DE POPA

**MAIN PARTICULARS**

MAXIMUM LENGTH/ESTLORA MAX. 3.50 m (11'-6")  
 MAXIMUM BEAM/MANGA MAX. 1.66 m (5'-5")  
 DEPTH/PUNTAL 0.54 m (1'-9")

**NOTES:** 1.- ALL DIMENSIONS ARE IN MILLIMETERS EXCEPT WHERE INDICATED

DISEÑADOR		REVISOR		AUTORIZADO	
REYNALDO GI		REYNALDO GI		REYNALDO GI	
PROYECTO		FECHA		LUGAR	
REYNALDO GI		1/20		1/1	
TÍTULO		CÓDIGO		REG. N.º	
"LAMMINA 11 AL"		ARTIGI 11 AL.05.05			
<b>GENERAL ARRANGEMENT</b>					
FECHA		DISEÑADOR		AUTORIZADO	
31/05/05		F. LAGUNA		REYNALDO GI	
DIA		LUGAR		PROYECTO	
31/05/05		F. LAGUNA		REYNALDO GI	

