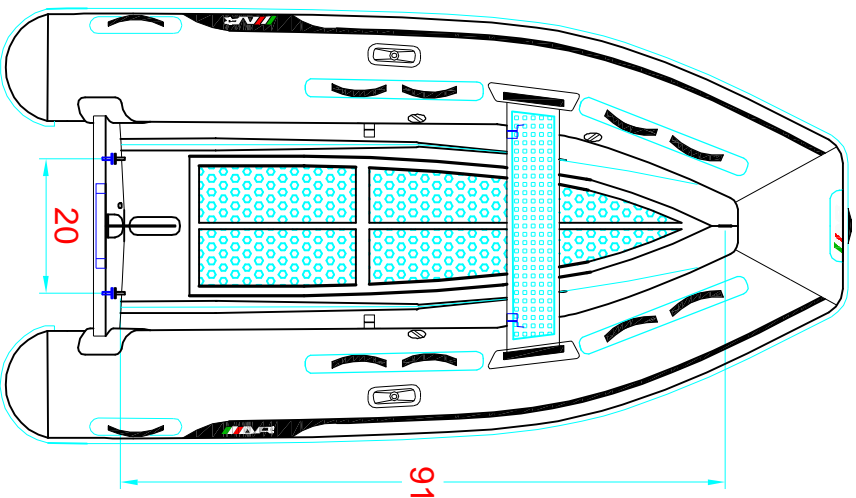


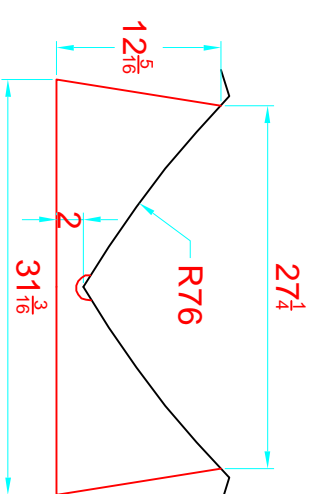
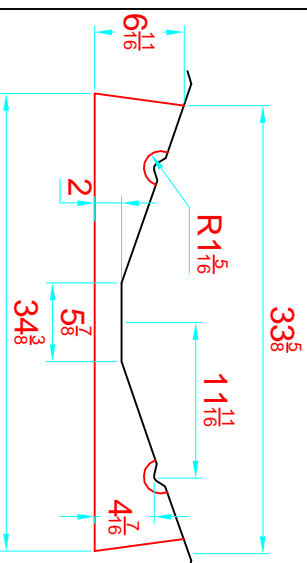
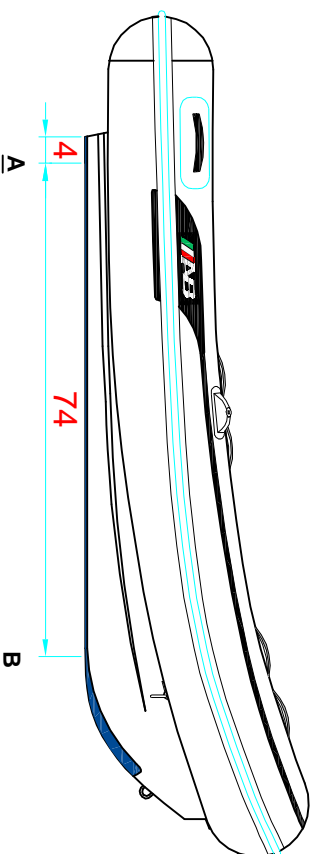
REV. 1

LAMINA 10 AL

320 - 1 - 4



LOCATION AND DISTANCE
OF DAVIT LIFTING POINTS
UBICACION Y DISTANCIA
DE LOS GANCOS DE IZADO



RECOMMENDED CHUCK LOCATION AND BUILDING DIMENSIONS
UBICACION DE LAS CUNAS Y SUS MEDIDAS DE FABRICACION

NOTES: 1.- ALL DIMENTIONS IN INCHES