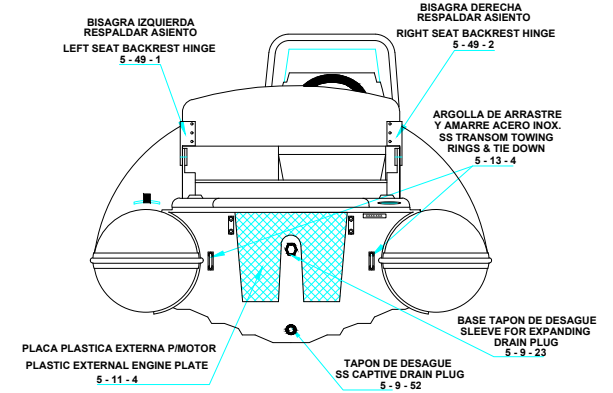
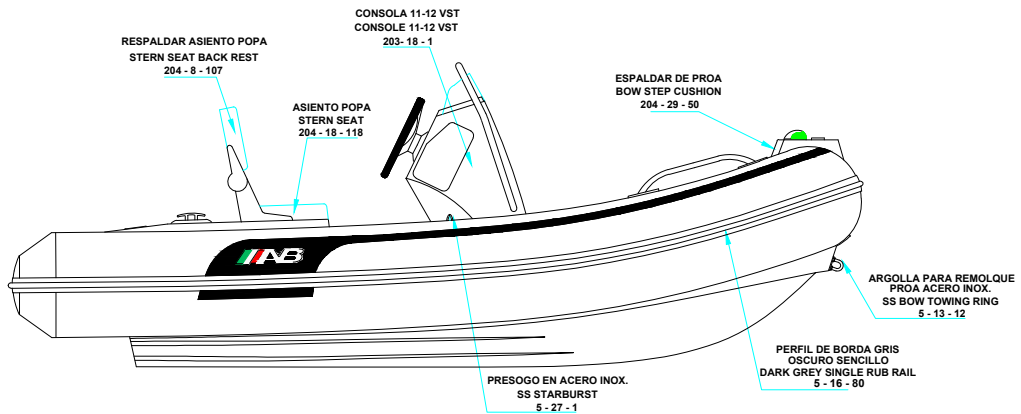


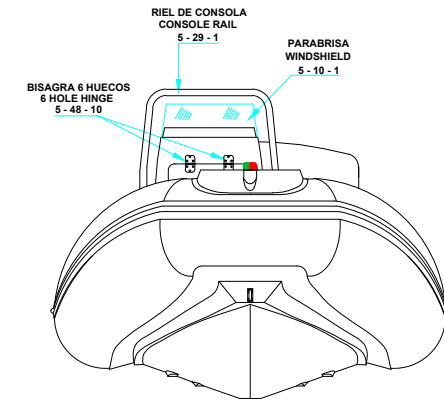
**PLANT VIEW**  
**VISTA SUPERIOR**



**AFT VIEW**  
**VISTA TRASERA**



**LATERAL PROFILE**  
**VISTA LATERAL**



**FORE VIEW**  
**VISTA FRONTAL**

**NOTA:** FAVOR INDICAR COLOR DEL BOTE AL ORDENAR / **NOTE:** MUST INDICATE BOAT COLOR WHEN ORDERING