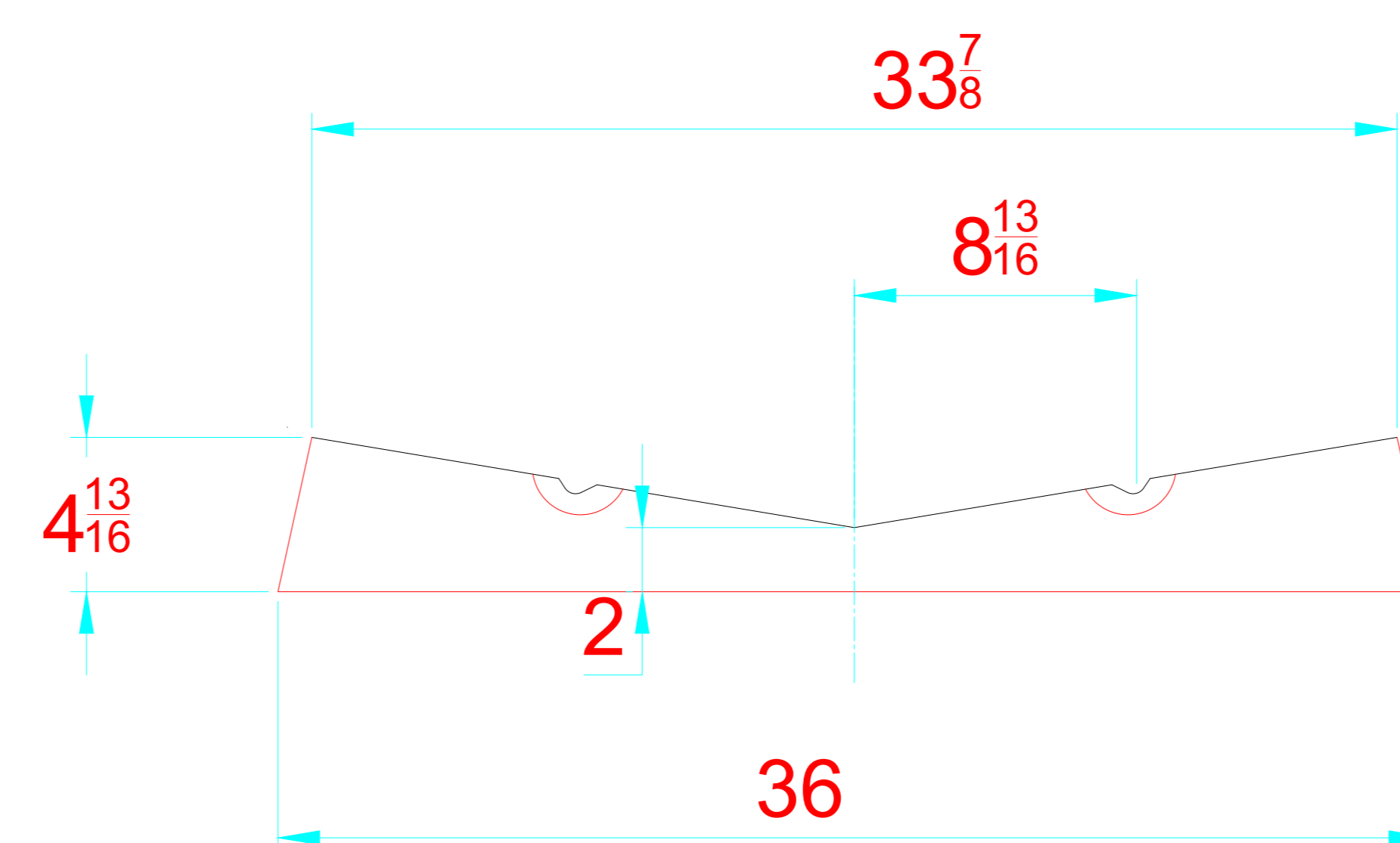
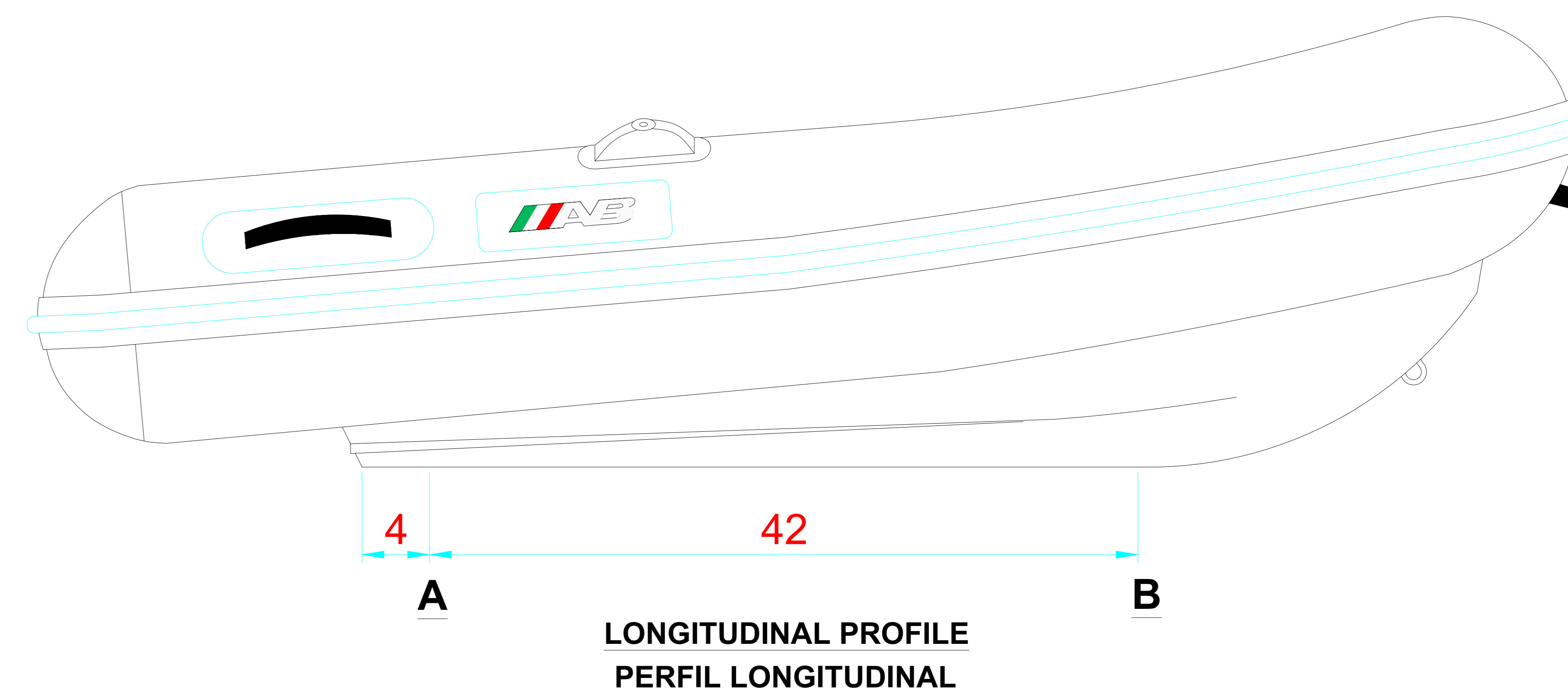
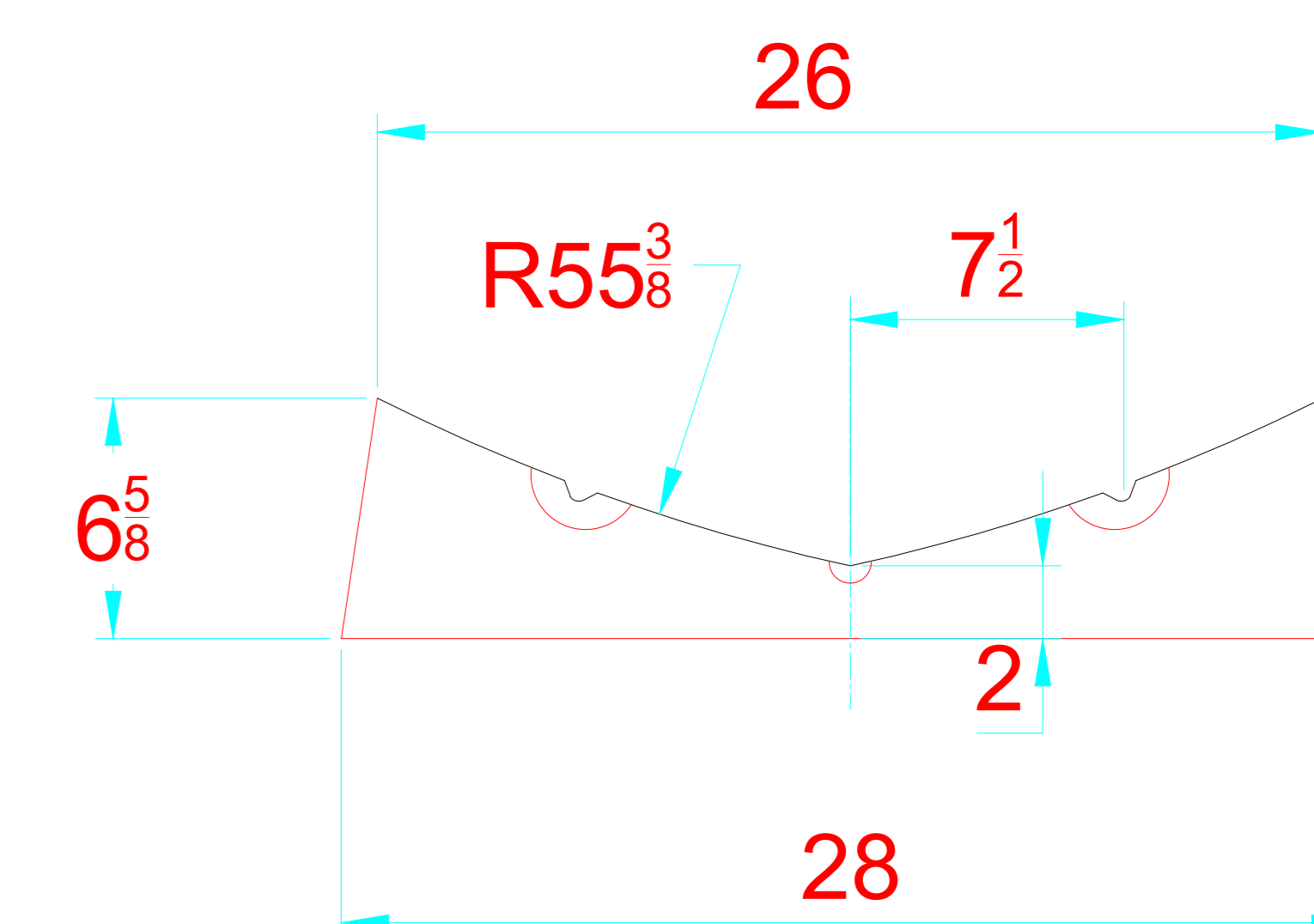


-LOCATION AND DISTANCE OF DAVIT LIFTING POINTS

UBICACION Y DISTANCIA DE LOS GANCHOS DE IZADO



TRANSVERSAL SECTION "A"  
SECCION TRANSVERSAL "A"



TRANSVERSAL SECTION "B"  
SECCION TRANSVERSAL "B"

-RECOMMENDED CHOCK LOCATION AND BUILDING DIMENSIONS  
UBICACION DE LAS CUNAS Y SUS MEDIDAS DE FABRICACION

-VERIFY MEASUREMENTS WITH ACTUAL HULL  
VERIFICAR MEDIDAS DE ACUERDO A CASCO ACTUAL

- NOTES:**
- 1.- ALL DIMENSIONS IN INCHES
  - 2.- MEASURES FROM CENTER OF CHOCK'S SURFACES